

IFA227 是同时具有触摸传感和接近感应双功能的并且触摸和接近感应独立输出的物理集成的电容感应控制芯片。

### 特点

- 接近感应低功耗模式仅仅消耗 2.5  $\mu$ A 的电流
- 感应自动调整
- 内部集成参考电容
- 供电电压：1.8V – 3.6V
- 非常少的外围元件
- 创新的片上数字信号处理增强稳定性
- 输出模式可订制：直接模式 / 锁存模式 / 开关模式
- 接近和触摸按键感应。

### 应用

- 液晶，等离子和 LED 电视
- 手机接近感应（听筒接近耳朵）和触摸按键
- LED 手电筒和头灯
- 白家电
- 办公设备和玩具以及卫生器具
- 耐火用品以及对人体有害环境的接触装置
- 接近感应背景或者背光灯开关
- 备用设备唤醒
- 取代机电开关
- 无光寻找物体装置
- 汽车手套箱灯以及电动门控制

### 应用环境

TA	TSOT23-6
-40° C to 85° C	IFA227

## 封装和引脚

IFA227 为 TSOT23-6 封装。

### 引脚定义

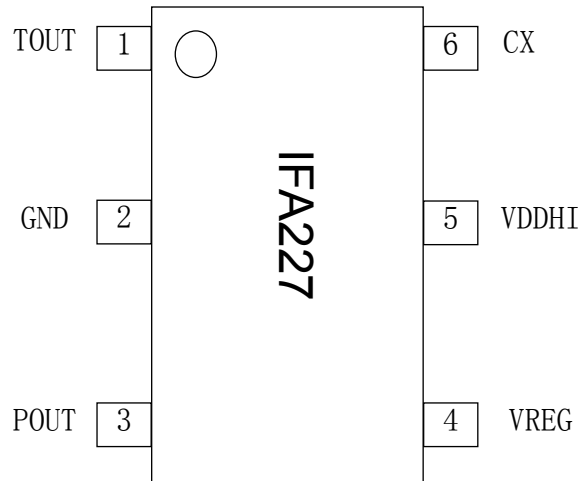


图 1 IFA227 引脚图

表 1 引脚功能描述

IFA227			
脚位	名称	类型	
1	TOUT	数字输出	触摸感应输出
2	GND	地	参考地
3	POUT	数字输出	接近感应输出
4	VREG	模拟输出	内部调整引脚
5	VDDHI	电源	电源输入
6	CX	模拟输入输出	感应电极点

## 参考应用原理图

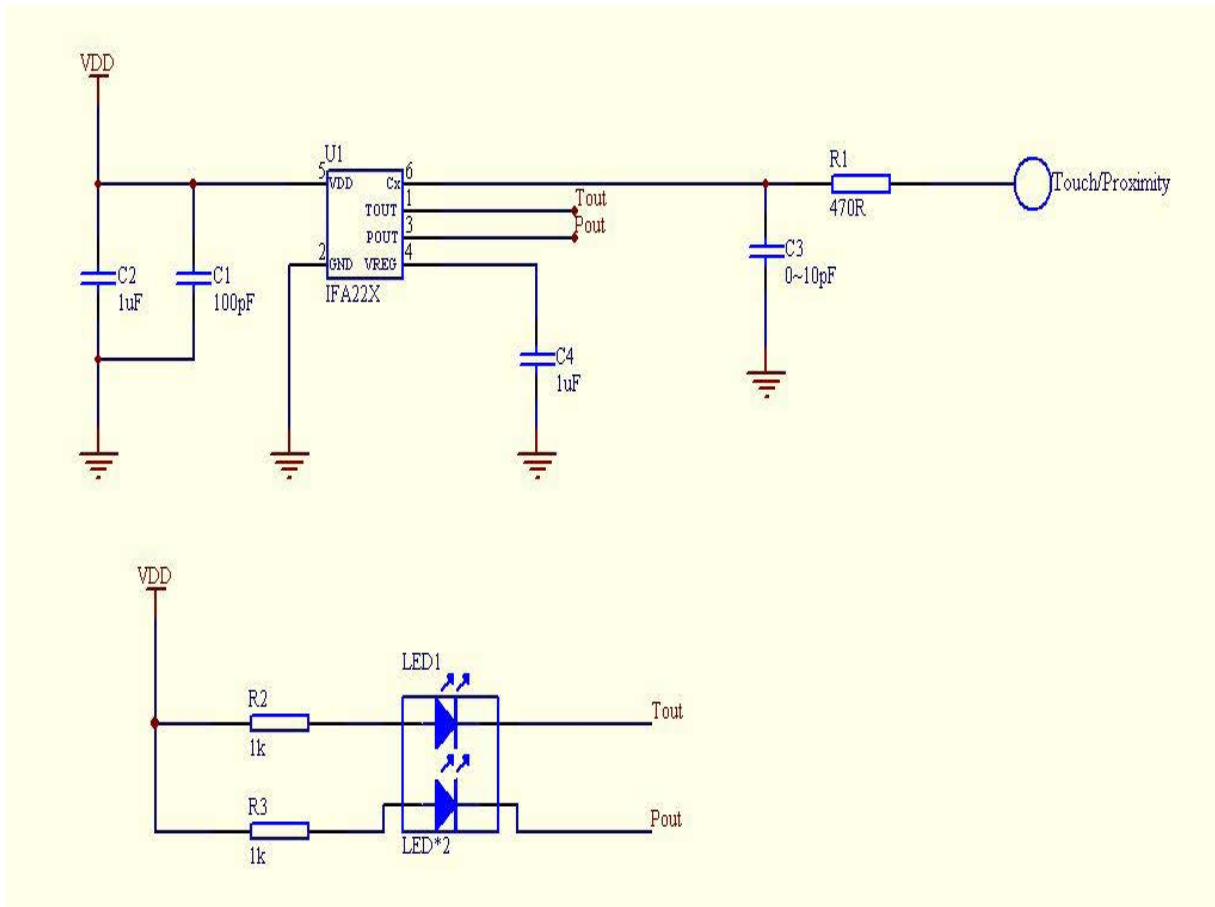


图 2 IFA227 典型应用原理图

## IFA227 抗射频干扰技术

IFA227 有先进的抗射频干扰技术，对射频干扰源不敏感，例如：手机信号，无绳电话，蓝牙和 WIFI 信号，然而仍然需要设计者遵守设计要点以达到最好的抗干扰性能。

电容感应应用有非常多不同的情形，然而需要注意以下的设计要点以改善设计和减少调试时间：

- IC 的下面应该铺地，Cx 感应信号线下面除外。
- 所有的引线应该尽可能短。
- VDDHI 和 GND 之间的电容以及 VREG 和 GND 之间的电容尽可能靠近 IC
- VDDHI 和 GND 之间并联 100pF 和 1uF 电容，VREG 和 GND 之间同样如此。
- 若器件应用场合过于灵敏可以在 Cx 和 GND 之间增加一个最大 10pF 的电容。
- 必须遵照感应点和感应按键设计要点（公共规则）。
- 要注意外部感应点到地的耦合和其他电子线路到感应源的距离，若有必要请增加屏蔽罩。
- 很多案例表明合适的 GND 铺铜到器件和感应点的距离可以起到足够的屏蔽作用。

## 电气参数

最大绝对值规格

注意：超过这些数值将会损毁器件

- 工作温度 .....  $-40^{\circ}\text{C} \sim 85^{\circ}\text{C}$
- 电源电压 (VDDHI - VSS) ..... 3.6V
- 引脚最大电压 (TOUT, POUT) .....  $\text{VDDHI} + 0.3\text{V}$
- 引脚电压 (Cx) ..... 1.7V
- 引脚最低电压 (VDDHI, VREG, TOUT, POUT, Cx) .....  $\text{VSS} - 0.3\text{V}$
- 最小上电斜率 ..... 100V/s
- 人体模型静电保护 (VDDHI, VREG, VSS, TOUT, POUT, Cx) ..... 8kV

常规参数

IFA22X 额定供电电压 1.8V ~ 3.6V.

表 2 IFA227 常规工作条件

描述	条件	参数	最小	典型	最大	单位
电源电压		VDDHI	1.8		3.6	V
内部整流输出 output	$1.8 \leq \text{VDDHI} \leq 3.6$	VREG	1.64	1.7	1.76	V
增强工作电流	$1.8 \leq \text{VDDHI} \leq 3.6$	Ii	119	128	135	$\mu\text{A}$
正常工作电流	$1.8 \leq \text{VDDHI} \leq 3.6$	Ii	4.7	6	7.6	$\mu\text{A}$
低功耗工作电流	$1.8 \leq \text{VDDHI} \leq 3.6$	Ii LP1	2.8	3.5	4.7	$\mu\text{A}$
低功耗工作电流	$1.8 \leq \text{VDDHI} \leq 3.6$	Ii LP2	1.75	<2.51	3	$\mu\text{A}$

输出特性

表 3 TOUT 特性参数

符号	描述	VOH	条件	最小	典型	最大	单位
Isource	Output High voltage	0.9*VDDHI	VDDHI = 3.6V	--	--	TBD	mA
		0.9*VDDHI	VDDHI = 3.3V	--	10	--	
		0.9*VDDHI	VDDHI = 1.8V	TBD	--	--	
		VOL					
Isink	Output Low voltage	0.1V	VDDHI = 3.6V			TBD	mA
		0.1V	VDDHI = 3.3V		10		
		0.1V	VDDHI = 1.8V	TBD			

输出特性

表 4 POUT 特性参数

符号	描述	VOH	描述	最小	典型	最大	单位
Isource	Output High voltage	0.9*VDDHI	VDDHI = 3.6V	--	--	TBD	mA
		0.9*VDDHI	VDDHI = 3.3V	--	10	--	
		0.9*VDDHI	VDDHI = 1.8V	TBD	--	--	
符号	描述	VOL	描述	最小	典型	最大	单位
Isink	Output Low voltage	0.1V	VDDHI = 3.6V			TBD	mA
		0.1V	VDDHI = 3.3V		10		
		0.1V	VDDHI = 1.8V	TBD			

输出特性

表 5 组合特性参数

符号	描述	VOH	描述	最小	典型	最大	单位
Isource	Output High voltage	0.9*VDDHI	VDDHI = 3.6V	--	--	TBD	mA
		0.9*VDDHI	VDDHI = 3.3V	--	17	--	
		0.9*VDDHI	VDDHI = 1.8V	TBD	--	--	
符号	描述	VOL	描述	最小	典型	最大	单位
Isiuk	Output Low voltage	0.1V	VDDHI = 3.6V			TBD	mA
		0.1V	VDDHI = 3.3V		20		
		0.1V	VDDHI = 1.8V	TBD			

包装信息

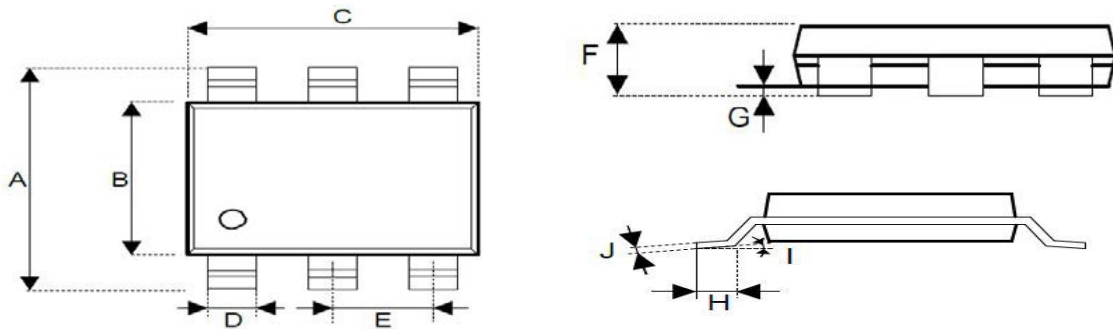


Figure 3 TSOT23-6 封装

表 6 TSOT23-6 尺寸图

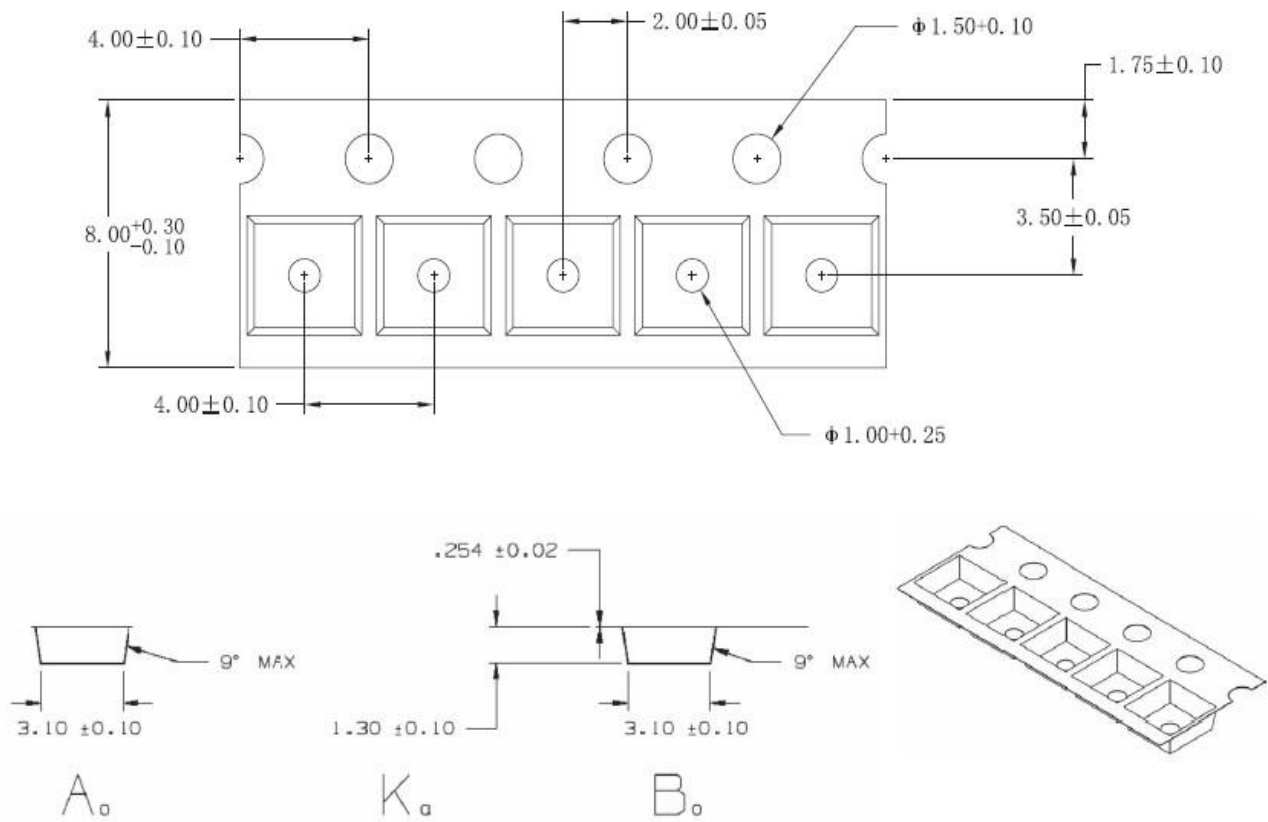
Dimension	Min	Max
A	2.60mm	3.00mm
B	1.50mm	1.70mm
C	2.80mm	3.00mm
D	0.30mm	0.50mm
E	0.95 基准	
F	0.84mm	1.00mm
G	0.00mm	0.10mm
H	0.30mm	0.50mm
I	0°	8°
J	0.03mm	0.20mm

### 包装湿敏等级

Moisture Sensitivity Level (MSL) 是有关某些半导体的包装和预处理。MSL 是一个关于湿敏元器件可以在进入回流炉前可以暴露在常温常湿条件下多久的限定规格（约 30° C/85%RH）。

表 7 MSL

Package	Level (duration)
TSOT23-6	MSL 1 (无限制在 $\leq 30^{\circ} \text{C}/85\% \text{RH}$ ) 回流炉温度及时间: 峰值温度 $< 260^{\circ} \text{C}$ for $< 30$ 秒



NOTE:  
1、Material is PC;  
2、Material : 3000。

图 4 TSOT23-6 编带参数。